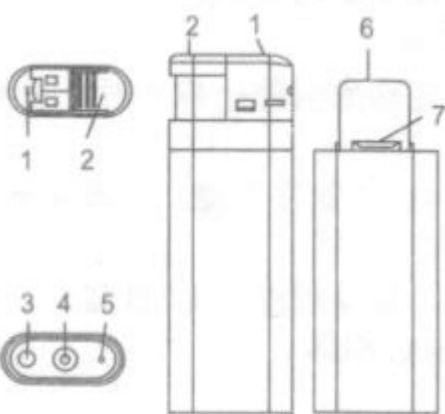


INSTRUKCJA OBSŁUGI – REJESTRATOR W ZAPALNICZCE REJSH-194



- 1 – reset/wskaźnik LED
- 2 – przycisk nagrywania/robienia zdjęć
- 3 – włącznik
- 4 – kamera
- 5 – mikrofon
- 6 – złącze USB
- 7 – slot kart pamięci

Ładowanie:

Rejestrator może być ładowany poprzez podłączenie do PC, bądź ładowarki. Czas ładowania wynosi ok. 1 h.

Włączenie/wyłączenie:

W celu włączenia urządzenia należy nacisnąć przycisk zasilania **3**. Urządzenie zawibruje i zapali się czerwona dioda. Ponowne naciśnięcie i przytrzymanie przez 2 sekundy wyłącza rejestrator. Czerwona dioda mignie dwa razy i zgaśnie, urządzenie zawibruje i wyłączy się.

Działanie:

Po włączeniu rejestrator domyślnie jest w trybie nagrywania filmu/robienia zdjęć. Krótkie przyciśnięcie przycisku **2** powoduje zrobienie zdjęcia (dioda mignie raz, a urządzenie zawibruje). Dłuższe przyciśnięcie przycisku **2** powoduje rozpoczęcie nagrywania filmu (dioda mignie dwa razy i zgaśnie, pojawią się dwie wibracje). W trakcie rejestracji krótkie naciśnięcie tego przycisku sprawdza stan urządzenia (dioda mignie dwa razy i zgaśnie). Naciśnięcie przycisku **3** w czasie nagrywania zatrzymuje zapis (dioda mignie trzy razy i pojawią się wibracje). Urządzenie wróci do trybu oczekiwania po zapisaniu pliku. Nagrania automatycznie są zapisywane do kolejnych plików co 15 minut. Rejestrator ma funkcję nadpisywania najstarszych nagrań w razie zapelnienia pamięci.

Krótkie naciśnięcie przycisku **3** w czasie gdy rejestrator jest w trybie oczekiwania uruchamia zapis dźwięku (dioda mignie i urządzenie zawibruje dwa razy po czym dioda zgaśnie). Naciśnięcie przycisku **2** w czasie zapisu dźwięku sprawdza stan urządzenia (dioda mignie dwa razy dla zapisu audio). Ponowne naciśnięcie przycisku **3** w czasie nagrywania dźwięku zatrzymuje zapis, a urządzenie powróci do stanu oczekiwania po zapisaniu pliku.

Podłączenie do PC:

W momencie kiedy rejestrator jest wyłączony, można go podłączyć do komputera. System wykryje go jako dodatkowy dysk. Nie ma potrzeby instalowania jakichkolwiek sterowników, system sam automatycznie wykryje i rozpozna urządzenie. Można dowolnie kopiować i przenosić pliki.

Ustawienie daty i czasu:

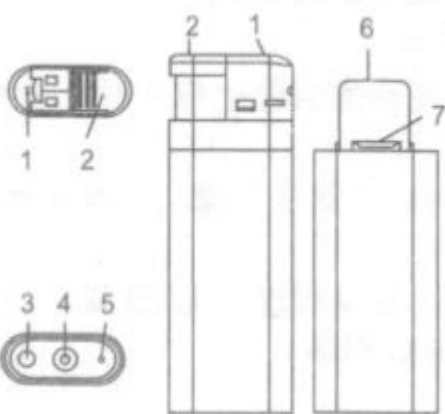
Aby ustawić datę i czas należy na karcie pamięci stworzyć plik tekstowy o nazwie time (time.txt). W nim należy zapisać datę i godzinę w formacie RRRR.MM.DD GG:MM:SS (rok, miesiąc, dzień, godziny, minuty, sekundy). Przy pierwszym uruchomieniu rejestratora po stworzeniu pliku ustawienia zostaną zastosowane. Można skasować plik time.txt.

Reset urządzenia:

Aby zresetować urządzenie, gdy nie odpowiada, naciśnij spinaczem przycisk **1** znajdujący się w otworze w górnej części zapalniczki.



INSTRUKCJA OBSŁUGI – REJESTRATOR W ZAPALNICZCE REJSH-194



- 1 – reset/wskaźnik LED
- 2 – przycisk nagrywania/robienia zdjęć
- 3 – włącznik
- 4 – kamera
- 5 – mikrofon
- 6 – złącze USB
- 7 – slot kart pamięci

Ładowanie:

Rejestrator może być ładowany poprzez podłączenie do PC, bądź ładowarki. Czas ładowania wynosi ok. 1 h.

Włączenie/wyłączenie:

W celu włączenia urządzenia należy nacisnąć przycisk zasilania **3**. Urządzenie zawibruje i zapali się czerwona dioda. Ponowne naciśnięcie i przytrzymanie przez 2 sekundy wyłącza rejestrator. Czerwona dioda mignie dwa razy i zgaśnie, urządzenie zawibruje i wyłączy się.

Działanie:

Po włączeniu rejestrator domyślnie jest w trybie nagrywania filmu/robienia zdjęć. Krótkie przyciśnięcie przycisku **2** powoduje zrobienie zdjęcia (dioda mignie raz, a urządzenie zawibruje). Dłuższe przyciśnięcie przycisku **2** powoduje rozpoczęcie nagrywania filmu (dioda mignie dwa razy i zgaśnie, pojawią się dwie wibracje). W trakcie rejestracji krótkie naciśnięcie tego przycisku sprawdza stan urządzenia (dioda mignie dwa razy i zgaśnie). Naciśnięcie przycisku **3** w czasie nagrywania zatrzymuje zapis (dioda mignie trzy razy i pojawią się wibracje). Urządzenie wróci do trybu oczekiwania po zapisaniu pliku. Nagrania automatycznie są zapisywane do kolejnych plików co 15 minut. Rejestrator ma funkcję nadpisywania najstarszych nagrań w razie zapełnienia pamięci.

Krótkie naciśnięcie przycisku **3** w czasie gdy rejestrator jest w trybie oczekiwania uruchamia zapis dźwięku (dioda mignie i urządzenie zawibruje dwa razy po czym dioda zgaśnie). Naciśnięcie przycisku **2** w czasie zapisu dźwięku sprawdza stan urządzenia (dioda mignie dwa razy dla zapisu audio). Ponowne naciśnięcie przycisku **3** w czasie nagrywania dźwięku zatrzymuje zapis, a urządzenie powróci do stanu oczekiwania po zapisaniu pliku.

Podłączenie do PC:

W momencie kiedy rejestrator jest wyłączony, można go podłączyć do komputera. System wykryje go jako dodatkowy dysk. Nie ma potrzeby instalowania jakichkolwiek sterowników, system sam automatycznie wykryje i rozpozna urządzenie. Można dowolnie kopiować i przenosić pliki.

Ustawienie daty i czasu:

Aby ustawić datę i czas należy na karcie pamięci stworzyć plik tekstowy o nazwie time (time.txt). W nim należy zapisać datę i godzinę w formacie RRRR.MM.DD GG:MM:SS (rok, miesiąc, dzień, godziny, minuty, sekundy). Przy pierwszym uruchomieniu rejestratora po stworzeniu pliku ustawienia zostaną zastosowane. Można skasować plik time.txt.

Reset urządzenia:

Aby zresetować urządzenie, gdy nie odpowiada, naciśnij spinaczem przycisk **1** znajdujący się w otworze w górnej części zapalniczki.



Jesteśmy EKO. Używamy papieru uzyskanego w 100% z recyklingu.